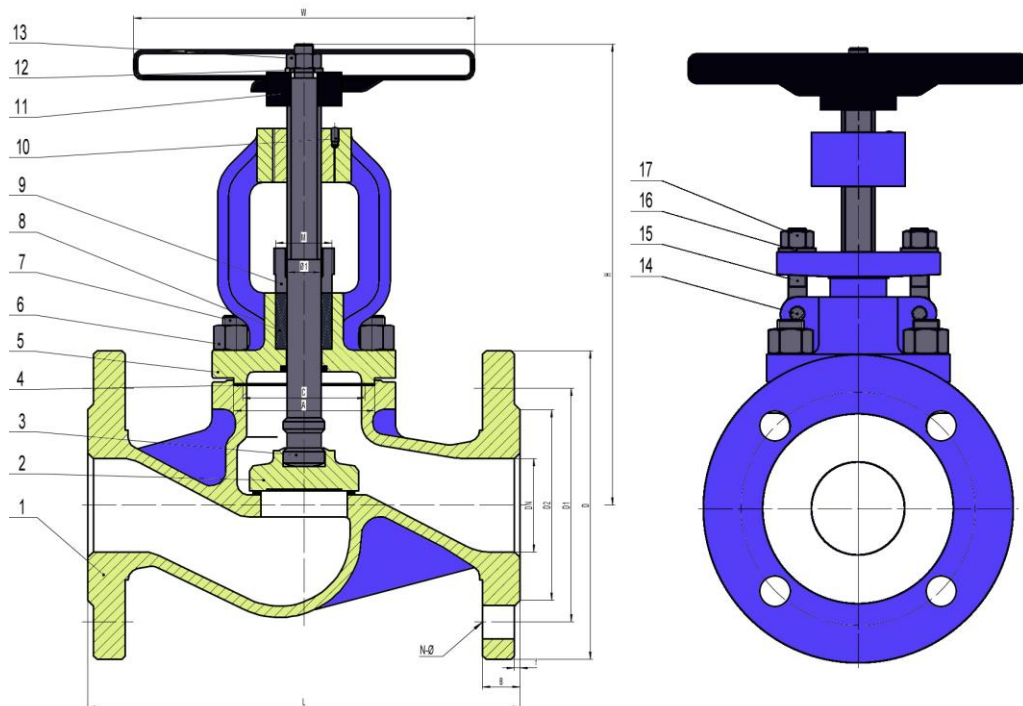


DN 15 - DN 50



čtvercová dělicí příruba

Tabulka závislosti tlaku a teploty				
2,18MPa	2,4MPa	2,58MPa	2,84MPa	3,02MPa
400°C	350°C	300°C	250°C	200°C
3,47MPa	3,73MPa	4MPa		
150°C	100°C	80°C		

DN	L	PN 40						H	KV	M-φ1	W	A-C
		D	D1	D2	B	f	N-φ					
15	130	95	65	45	16	2	4 x 14	176	4,5	12x22	120	φ50x40
20	150	105	75	58	18	2	4 x 14	185	8	14x24	140	φ50x40
25	160	115	85	68	18	2	4 x 14	200	13	16x26	140	φ55x45
32	180	140	100	78	18	2	4 x 18	200	20	16x26	140	φ55x45
40	200	150	110	88	18	3	4 x 18	233	33	18x30	160	φ70x60
50	230	165	125	102	20	3	4 x 18	245	50	18x30	160	φ75x65

Stavební délka dle EN 558-1 F1

Přípojovací rozměry přírub dle EN 1092-2 PN 40, typ B1

Rozsah pracovní teploty: -15°C až 400°C

Tlakové zkoušky dle EN 12 266-1

1	těleso	1.0619+13Cr	9.	ucpávkové víko	1.0619
2	kuželka	13Cr	10.	aretační šroub	ocel
3	vřeteno	X20Cr13	11.	ruční kolo	ocel
4	těsnění	Grafit+SS304	12.	podložka	ocel Zn.
5	víko	1.0619	13.	matice	ASTM A194 2H
6	matice	ASTM A194 2H	14.	dřík	ocel
7	šroub	ASTM A193 B7	15.	šroub	ASTM A193 B7
8.	ucpávka	Grafit	16+17.	podložka+matice	ocel
Poz.	název	materiál	Poz.	název	materiál
			Název		
			ventil uzavírací		
			V30 111 540		